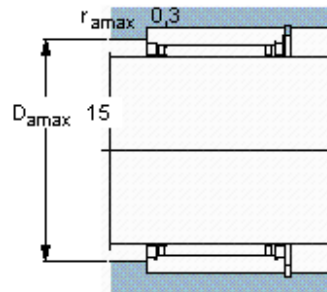
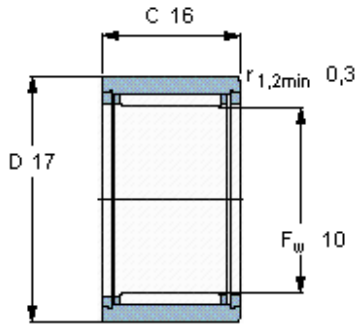


Jehlová ložiska, s obrobenými kroužky, s přírubami, bez vnitřního kroužku

Základní rozměry			Základní hodnoty zatížení		Hodnoty rychlosti		Označení
F _w	D	C	dynamické C	statické C0	Referenční rychlost	Omezující rychlost	
mm			kN		ot/min		-
10	17	16	5,94	8	28000	32000	NK 10/16 TN



Appropriate seals

Těsnění G
SD těsnění
CR těsnění

G 10x17x3
SD 10x17x3
-